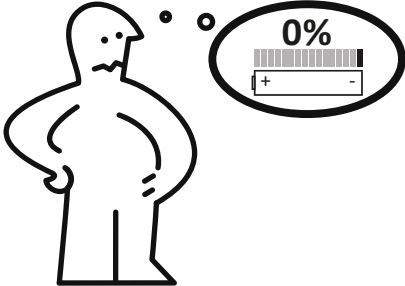
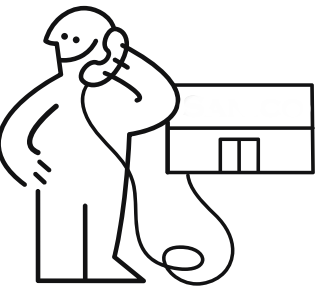
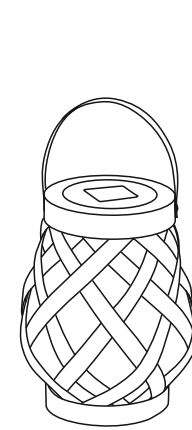
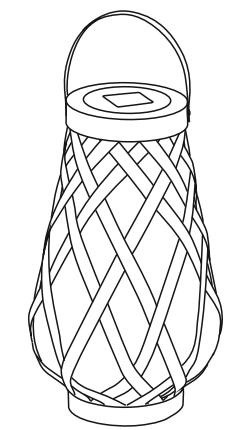


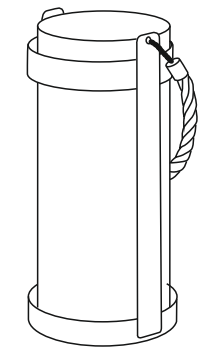
Sanico Electronics Polska Sp. z o.o.
ul. Okólna 45, 05-270 Marki
e-mail: sanico@sanico.com.pl;
www.sanico.com.pl

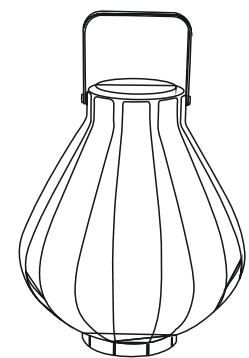
VIBORG M



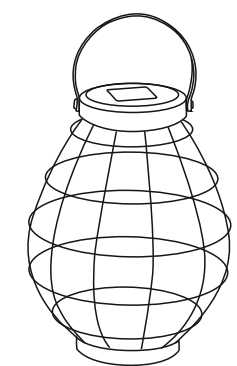
VIBORG XL



ASKOY



AHOBRO



KOGE

LATARENKI SOLARNE

PL PRZEZNACZENIE / ZASTOSOWANIE
Wyrób przeznaczony do stosowania w gospodarstwach domowych i ogólnego przeznaczenia.

MONTAZ

Zmiany techniczne zastrzeżone. Przed przystąpieniem do montażu zapoznaj się z instrukcją. Montaż powinna wykonać osoba posiadająca odpowiednie uprawnienia. Należy zachować szczególną ostrożność. Schemat montażu: patrz ilustracje. Przed pierwszym użyciem należy upewnić się, co do prawidłowego mocowania mechanicznego. Wyrób wymaga przygotowania do działania.

CECHY FUNKCJONALNE

Lampa jest wyposażona we wbudowane panele solarne. Oprawa uruchamia się automatycznie po zapadnięciu zmroku.

ZALECENIA EKSPLOATACYJNE / KONSERWACJA

Czyszczyć wyłącznie delikatnymi i suchymi tkaninami. Nie używać chemicznych środków czyszczących. Nie zakrywać wyrobu. Zapewnić swobodny dostęp powietrza. Wymiana baterii: patrz ilustracje. Wyrobu nie użytkować w miejscu w którym panują niekorzystne warunki otoczenia np. kurz, pył, woda, wilgoć, wibracje itp. Wyrób z niewymyślnym źródłem światła typu dioda/diody LED. W przypadku uszkodzenia źródła światła, wyrób nie nadaje się do naprawy. Niedopuszczalne jest użytkowanie wyrobu bez lub z pekniętą szybką ochronną. UWAGA! Nie wpatrywać się w wiązkę światła diody/diod LED. Wyrób przeznaczony jest do użytkowania w klimacie umiarkowanym. Użytkowanie wyrobu bez zamontowanej osłony jest zabronione. Wyrób nierozbieralny. Nie nadaje się do samodzielnych napraw. Konstrukcja wyrobu nie gwarantuje odporności na szczególne warunki otoczenia np. ze względu na obecność środków odmrążających, atmosfery solarnej; oleje, smary, rozpuszczalniki. Nie dopuszczaj do zalania urządzenia. Należy wymienić urządzenie na nowe w przypadku wykrycia awarii. Przed pierwszym uruchomieniem lampa solarna musi zostać poddana przez kilka dni na bezpośrednie działanie promieniowania słonecznego, celem naładowania akumulatorów. Umieszczając lampę solarną na zewnątrz należy zwrócić uwagę na to, aby panel solarny nie został przykryty/przystygnięty/zacieniony, umożliwiając optymalne ładowanie akumulatorów. Aby proces ładowania akumulatora w ciągu dnia zachodził optymalnie, należy utrzymywać panel solarny i obudowę urządzenia w czystości. Cyklicznie czyszczyć. Jeśli po jakimś czasie lampa przestanie działać, jest możliwe, że należy wymienić znajdujące się w niej akumulatory. W tym celu należy skontaktować się z autoryzowanym serwisem.

OCHRONA ŚRODOWISKA *

Zalecamy segregację odpadów poopakowaniowych. Oznakowanie wskazuje na konieczność selektywnego zbierania zużytego sprzętu elektrycznego i elektronicznego. Wyróbów tak oznakowanych, pod karą grzywny, nie można wyrzucać do zwykłych śmieci razem z innymi odpadami. Wyroby takie mogą być szkodliwe dla środowiska i zdrowia ludzkiego, wymagają specjalnej formy przetwarzania, w szczególności odzysku, recyklingu i/lub unieszkodliwiania. Dbaj o czystość i środowisko. Zużyte baterie i/lub akumulatory należy traktować jako odrębny odpad i umieszczać w indywidualnym pojemniku. Zużyte baterie lub akumulatory powinny zostać oddane do punktu zbierania/odbioru zużytych baterii i akumulatorów. Informacje na temat punktów zbierania/odbioru udzielają władze lokalne lub sprzedawcy tego rodzaju sprzętu. Zużyty sprzęt może zostać również oddany do sprzedawcy, w przypadku zakupu nowego wyrobu w ilości nie większej niż nowy kupowany sprzęt tego samego rodzaju. Powyższe zasady dotyczą obszaru Unii Europejskiej. W przypadku innych państw należy stosować prawne regulacje obowiązujące w danym kraju. Zalecamy kontakt z dystrybutorem naszego wyrobu na danym obszarze.

UWAGI / WSKAZÓWKI

Nie stosowanie się do zaleceń niniejszej instrukcji może doprowadzić np. do powstania pożaru, porażenia, porażenia prądem elektrycznym, obrażeń fizycznych oraz innych szkód materialnych i niematerialnych.

BG

ПРЕДНАЗНАЧЕНИЕ / ИЗПОЛЗВАНЕ

Продукт предназначен за използване в домашни стопанства и общо предназначение.

МОНТАЖ

Технически промени запазени. Преди монтаж да се прочетете инструкцията. Монтаж следва да се извършен от лице притежаващо съответни разрешения. Всяко действие да се извършва при изключено захранване.

Трябва да се предприемат специални грижи. Схеми на монтаж: виж илюстрации. Преди първа употреба уверете се, че механичното монтиране и електрическата връзка са правилни. Продукт изисква подготовка за действие.

ФУНКЦИОНАЛНИ ХАРАКТЕРИСТИКИ

Лампата е оборудвана с вградени соларни панели. Осветителното тяло се включва автоматично сред зрачаване.

ПРЕПОРЪКИ ЗА ЕКСПЛОАТАЦИЯ / КОНСЕРВАЦИЯ

Да се почиства само с деликатни и сухи тъкани. Да не се използват химически почистващи препарати. Да не се закрива продукта. Да се осигури свободен достъп до въздуха. Смяна на батерите: виж илюстрации. Да не се използва продукта на място, където има неблагоприятни атмосферни условия, като прах, вода, влага, вибрации и др. Продукт с несменяеми източник на светлината тип диода/дioda LED. В случай на нарушение на източник на светлината, продукта не става за поправяне. Недопустимо е да се използва устройството без или с пукнато защитно стъкло. ВНИМАНИЕ! Не се заглеждайте в светлината на диода / диода LED. Устройството е предназначено за употреба при умерен климат. Използване на продукта, без монтирана охрана е забранено. Продукта не се разглобява. Не е подходящ за ремонт на своя отговорност. Конструкцията на продукта не е гаранция за устойчивостта към специфични условия на околната среда, напр. поради наличието на средства за размразяване, сол във въздуха; масла, геси, разтворители. Не допускайте до заливане на устройството. В случай на повреда устройството трябва да бъде сменено с ново. Преди първото включване соларната лампа трябва няколко дни да бъде изложена на директни слънчеви лъчи, за да се заредят акумулаторите. При поставяне на соларната лампа на открито трябва да обърнете внимание соларният панел да не бъде прикрит/закрит/засенчен, което осигурява оптимално зареждане на акумулаторите. За оптималното зареждане на акумулатора през деня трябва да поддържате соларния панел и корпуса на устройството в чисто състояние. Почиствайте периодично. Ако след известно време лампата спре да работи, възможно е, че ще трябва да подмените акумулаторите. Трябва да използвате защитни ръкавици.

ОПАЗВАНЕ НА ОКОЛНАТА СРЕДА *

Препоръчваме разделяне на отпадъците от опаковките. Това означение показва необходимостта от разделно събиране на отпадъци от електрическо и електронно оборудване. Назначени по този начин продукти, под заплаха от глоба не можете да изхвърляте в кофа за обикновен боклук заедно с други отпадъци. Тези продукти могат да бъдат вредни за околната среда и човешкото здраве, те се нуждаят от специални форми на обработка / оползотворяване / рециклиране / обезвреждане. Пази чистотата и околната среда. Изтощени батерии и / или акумулатори трябва да се третира като отделен отпадък и да се остави в отделна опаковка. Изтощени батерии и акумулатори трябва да се остави на мястото на събиране / приемане на отпадъци от батерии и акумулатори. За информация за пунктчето за събиране / вземане предоставят местните власти или търговци на такова оборудване. Изтощено оборудване може също да бъде върнато на продавача, при закупуване на нов продукт в размер не по-голям от новото оборудване, закупено в същия вид. Тези правила се отнасят за района на Европейския Съюз. В случай на други страни следва да се прилагат закононите разпоредби в сила в страната. Препоръчваме Ви да се свържете с нашия дистрибутор на продукта във дадена държава.

КОМЕНТАРИ / ПРЕДЛОЖЕНИЯ

Неспазване на препоръките на тази инструкция може да доведе напр. до пожар, попарене, електрически шок, физически травми и други материални и нематериални щети.

CZ

URČENÍ / POUŽITÍ

Výrobek určený pro použití v domácnosti nebo k podobnému použití.

MONTÁŽ

Technické změny vyhrazeny. Před zahájením montáže se seznam s návodem. Montáž by měla provádět oprávněná osoba. Veškeré činnosti provádět při vypnutém napájení. Je nutné dodržet ostrážitost. Schéma montáže: viz ilustrace. Před prvním použitím se ujistit, zda mechanické připevnění

a elektrické připojení jsou správně provedené. Výrobek musí být připraven k práci.

FUNKČNÍ VLASTNOSTI

Lampa je vybavena zabudovanými solárními panely. Světlo se zapíná automaticky po setmění.

POKYNY K PROVOZU / ÚDRŽBA

Čistit výhradně jemnými a suchými tkaninami. Nepoužívat chemické čističe prostředky. Nezakrývat výrobek. Zajistit volný přístup vzduchu. Výměna baterií: viz ilustrace. Výrobek nepoužívat na místě, kde vládou nepříznivé podmínky jako např. prach, voda, vlhkost, vibrace atp. Výrobek se zdrojem světla druhu dioda/diody LED, který se nevy měňuje. V případě poškození světelného zdroje, výrobek nelze opravit. Výrobek se nesmí používat bez anebos prasklou ochranou ze skla. POZOR: Nedívat se přímo do světelného paprsku diody/diod LED. Výrobek je určen k používání v mírném klimatu. Užívání výrobku bez krytu je zakázané. Nerozebíratelný výrobek. Nelze samostatně opravovat. Konstrukce výrobku nezaručuje odolnost vůči výměcným podmínkám okolí např. vzhledem k přítomnosti rozmrazovacích přípravků, solné atmosféry; oleje, tuky, rozpouštědla. Nepřipustíte zalití zařízení. V případě objevení poruchy vyměňte zařízení za nové. Před prvním spuštěním musí být lampa několik dní vystavena přímému slunci, aby se nabilý akumulator. Při umístování solární lampy v exteriéru dbejte na to, aby solární panel nebyl přikryt/zacelený/zastíněný a nic tak nebránilo odpovídajícímu nabíjení akumulatorů. Pro zachování optimálních podmínek pro nabíjení akumulatoru během dne je důležité udržovat solární panel i kryt zařízení v čistotě. Pravidelně čistěte. Jestliže po určité době přestane lampa fungovat, je možné, že už je nutné vyměnit akumulator. Používejte ochranné rukavice.

OCHRANA ŽIVOTNÍHO PROSTŘEDÍ *

Doporučujeme třídění poobalových odpadků. Toto značení poukazuje na nutnost sběru tříděného opotřebovaného elektro zboží. Takto označené výrobky nelze vyřazovat spolu s jinými odpadky, nedodržení tohoto zákazu bude trestáno pokutou. Tyto výrobky mohou být lidskému zdraví škodlivé, musí být zvlášť zracováány, utiřováný, ničený. Dbej o čistotu a životní prostředí. Spotřebované baterie a/nebo akumulatory je nutné pojímat jako zvláštní odpad a dávat do nádoby k tomu vyhrazené. Spotřebované baterie nebo akumulatory by měly být předány tam, kde je prováděn sběr spotřebovaných baterií a akumulatorů. Informace o místech sběru takových produktů poskytují místní úřady anebo prodejce tohoto zboží. Spotřebované zboží může být také předáno prodejci, v případě nákupu nového produktu v množství nikoliv větším nežli nově zboží téhož druhu. Výše uvedená pravidla se týkají oblasti Evropské unie. V jiných státech je nutno držet se předpisů tam platných. V dané oblasti doporučujeme mkontakt s distributorem daného výrobku.

POZNÁMKY / DOPORUČENÍ

Nedodržování pokynů tohoto návodu může zapříčinit požár, opaření, zranění elektrickým proudem, fyzická zranění a jiné hmotné i nehmotné škody.

DE

VERWENDUNG / ANWENDUNG

Produkt für die Verwendung in Wohngebäuden und zur allgemeinen Verwendung.

MONTAGE

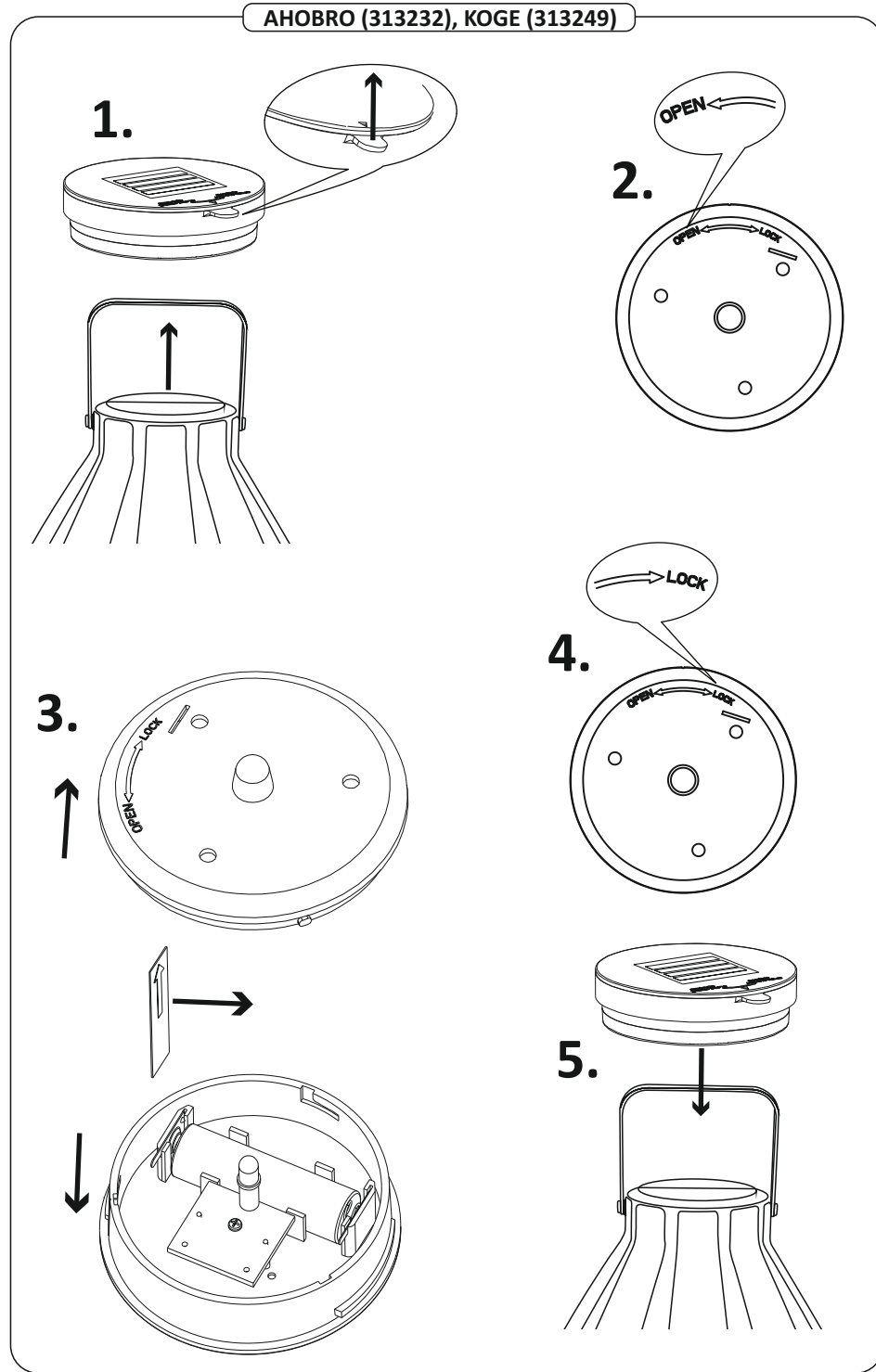
Technische Änderungen vorbehalten. Lesen Sie vor der Montage die Anleitung. Die Montage sollte von einer Person durchgeführt werden, welche die erforderliche Befugnis hat. Alle Tätigkeiten sind bei abgeschalteter Energieversorgung durchzuführen. Besondere Vorsicht ist zu wahren. Montageschema: s. Zeichnungen. Vor der Inbetriebnahme muss die ordnungsgemäße mechanische Befestigung und der elektrische Anschluss geprüft werden. Das Produkt muss für die Verwendung vorbereitet werden.

FUNKTIONELLE EIGENSCHAFTEN

Die Leuchte ist mit einem eingebauten Solarmodul ausgestattet. Die Leuchte schaltet automatisch nach Einbruch der Dunkelheit ein.

BETRIEBSHINWEISE / WARTUNG

Nur mit weichen und trockenen Stoffen säubern. Keine chemischen Reinigungsmittel verwenden. Das Produkt nicht bedecken. Für ungehinderte Luftzufuhr sorgen. Austausch der Batterie: s. Zeichnungen. Das Produkt darf an keinem Ort benutzt werden, an dem ungünstige Umgebungsbedingungen herrschen, z.B. Staub, Feinstaub, Wasser, Feuchtigkeit, Vibrationen u.ä. Produkt mit nicht austauschbarer Leuchtquelle des Typs Diode/LED-Diode Im Falle einer Beschädigung der Leuchtquelle kann das Produkt nicht repariert werden. Eine Verwendung des Produkts ohne oder mit zerbrochener Schutzscheibe ist



Gardez la propriété et protégez l'environnement. Piles et/ou accumulateurs usés doivent être traités comme un résidu séparé et elles sont à mettre dans le récipient individuel. Piles et/ou accumulateurs usés doivent être rendus au point de ramassage/réception des piles et accumulateurs usés. Informations sur les points de ramassage/réception sont données par les autorités locales ou le vendeur de ce type de matériel. Matériel usé peut être aussi rendu au vendeur en cas de l'achat de nouveau matériel en quantité inférieur ou égal au nouveau matériel acheté du même type. Súdits principes concernent le territoire de l'Union Européenne. En cas d'autres pays appliquer les dispositions en vigueur dans un pays concerné. Nous recommandons de contacter le distributeur de notre produit dans le territoire concerné.

REMARKS / INDICATIONS

La non observation des indications du présent ode d'emploi peut entraîner par exemple aux incendies, aux brûlures, à la commotion électrique, aux lésions physiques et à d'autres dommages matériels et immatériels.

GB

INTENDED USE / APPLICATION

Product designed for the use in households and for other similar general applications.

MOUNTING

Technical changes reserved. Read the manual before mounting. Mounting should be performed by an appropriately qualified person. Any activities to be done with disconnected power supply. Exercise particular caution. Mounting diagram: see pictures. Check for proper mechanical fastening and connection to electrical power prior to first use. Product requires preparation before operating.

FUNCTIONAL CHARACTERISTICS

The lamp is equipped with built-in solar panels. Fixtures turns on automatically after dark.

USAGE GUIDELINES / MAINTENANCE

Clean only with soft and dry cloths. Do not use chemical detergents. Do not cover the product. Ensure free air access. Battery replacement: see pictures. Product must not be used in unfavourable environment, e.g. dust, moisture, water, vibrations, etc. Product with non-replaceable light source of the LED type. Product cannot be fixed if the light source becomes damaged. It's forbidden to use the product with damaged protective cover. ATTENTION! Do not look directly at LED light beam. Product to be used in a moderate climate. Using the product without the shield is forbidden. Non-dismountable product. Not suitable for independent repairs. The construction of the product offers no resistance to specific conditions, e.g. due to the presence of defrosting substances and salt atmosphere; oils, lubricants, solvents. Prevent flooding of the device. In case of failure, the device should be replaced with a new one. Before first use, the solar lamp must be exposed to direct sunlight for a few days in order to charge the accumulators. Make sure that the solar panel is not covered/shaded/overshadowed while installing the lamp outside in order to ensure the optimal charging of the accumulators. Keep the solar panel and the chassis of the device clean in order to ensure the optimal charging of the accumulators during the day. Clean regularly if after some time the lamp stops working, try changing the accumulators. Use protective gloves.

ENVIRONMENTAL PROTECTION *

Segregation of post-packaging waste is recommended. This labelling indicates the requirement to selectively collect waste electronic and electrical equipment. Products labelled in this way must not be disposed of in the same way as other waste under the threat of a fine. These products may be harmful to the natural environment and health, and require a special form of recycling/neutralising. Keep your environment clean. Used batteries and/or accumulators need to be treated as separate waste and placed in an individual container. Used batteries and/or accumulators should be returned to a collection facility for waste batteries/accumulators. Information on collection centres is provided by local authorities or sellers of such goods. Used items can also be returned to the seller when new product is purchased, in quantity no larger than the purchased item of the same type. The above rules regard the EU area. In the case of other countries, regulations in force in a given country must be applied. Contacting the distributor of our products in a given area is recommended.

COMMENTS / GUIDELINES

Failure to follow these instructions may result in e.g. fire, burns, electrical shock, physical injury and other material and non-material damage.

HR

NAMENA / UPOTREBA

Proizvod namenjen korišćenju u domaćinstvu i za opštu primenu.

MONTAŽA

Zadržano pravo na tehničke izmene. Pre početka montaže pročitajte uputstvo. Montažu po mogućnosti mora da vrši stručno lice. Sve radnje obavljajte nakon isključenja napajanja. Sačuvajte posebnu opreznost. Šema montaže: gledajte slike. Pre prvog puštanja u rad proverite je li proizvod montiran i priključen na struju na pravilan način. Proizvod zahteva pripremu za rad.

FUNKCIONALNE OSOBINE

Lampa je opremljena sa ugrađenim solarnim panelima. Grlo automatski se uključuje čim zamrači.

PREPORUKE U VEZI EKSPLOATACIJE / KONZERVACIJA

Za čišćenje koristite isključivo suve, meke tkanine. Ne koristite hemijska sredstva za čišćenje. Ne pokrivajte proizvod. Obezbedite slobodan pristup vazduha. Zamenite baterija: gledajte sliku. Ne koristite proizvod u mestu sa nekorisnim uslovima okoline npr. prljavština, prašina, voda, vlaga, vibracije i sl. Proizvod sa nezamenljivim izvorom svetla tipa dioda/LED diode. U slučaju oštećenja izvora svetla proizvod nije pogodan za popravku. Nedopustljivo je korišćenje proizvoda bez ili sa oštećenim zaštitnim staklom. PAŽNJA! Ne zagledajte se u snop svetlosti diode/LED dioda. Proizvod namenjen za upotrebu u umerenoj klimi. Zabranjeno je korišćenje proizvoda bez montiranog zaslona. Proizvod ne može se demontirati. Nije pogodan za samostalne popravke. Konstrukcija proizvoda ne garantuje otpornost na posebne uslove sredine npr. zbog prisustva sredstava za odmrzavanje, sone atmosfere; ulja, maziva, otapala. Ne sme se zaliti uređaj. U slučaju kvara treba zameniti uređaj za nov. Pre prve upotrebe solarne lampe, ona nekoliko dana mora biti izložena direktnoj sunčevoj svetlosti kako bi se napunili akumulatori. Postavljanjem solarne lampe napolju, treba obratiti pažnju da solarni panel ne bude prekriven/zaklonjen/u senci i na taj način omogućiti optimalno punjenje akumulatora. Kako bi proces punjenja akumulatora tokom dana tekao optimalno, treba obratiti pažnju da solarni panel i kućište uređaja budu čisti. Redovno čistiti. Ako posle određenog vremena lampa prestane da radi, moguće je da treba zameniti akumulator koji se nalazi u njoj. Treba koristiti zaštitne rukavice.

ZASTITA ŽIVOTNE SREDINE *

Preporučujemo segregaciju otpada od ambalaže. Takva oznaka pokazuje potrebu selektivnog skupljanja potrošenih električnih i elektronskih uređaja. Tako označenih proizvoda, pod pretnjom novčane kazne, ne može da se baca u obično smeće zajedno sa drugim otpadima. Takvi proizvodi mogu da budu štetni po životnu sredinu te ljudsko zdravlje, zahtevaju specijalno prerađivanje / ponovno korišćenje/reciklaža/onesposobljenje. Održavajte čistoću i brinite o životnoj sredini. Potrošene baterije i/ili akumulatori mora se odlagati na poseban način i skladištiti u posebne kutije. Potrošene baterije ili akumulatori mora da se vrati u stanicu za sakupljanje potrošenih baterija i akumulatora. Informacijama o stanicama za sakupljanje/prijem raspoložive lokalna vlast ili prodavci takve opreme. Potrošenu opremu također se može predati kod prodavca, u količini koja nije veća nego kod novo kupljenog uređaja iste vrste. Ovi principi se tiču područja Evropske unije. Preporučujemo kontakt sa distributorom našeg proizvoda na datom području.

PRIMEBDE / UPUTSTVA

Nepridržavanje toga uputstva može dovesti do požara, opekotine, udara struje, telesne povrede, te druge materijalne i nematerijalne štete.

HU

RENDELLETÉS / ALKALMAZÁS

A termék felhasználható háztartásban és az általános rendeltetésű megvilágításhoz.

SZERELÉS

Műszaki változás fenntartva. A szerelés előtt olvassa el a szerelési útmutatót. A szerelést csak az erre jogosult személy végezheti. A szerelés valamennyi lépését kikapcsolt áram mellett kell végezni! A szerelés különös óvatosságot igényel! Telepítési leírás: lásd: ábrák. Az első használat előtt ellenőrizze a mechanikus rögzítés és az elektromos összekötés megfelelősségét. A termék megfelelő működéséhez előkészítését igényli.

FUNKCIONÁLIS JELLEMVONÁSOK

A lámpa beépített napelemmel rendelkezik. A lámpatest szűrőületkor automatikusan bekapcsol.

HASZNÁLATI JAVASLATOK / KARBANTARTÁS

Tisztítás kizárólag finom és száraz textilruhával végezhető. Tilos a vegyi tisztítószerek használata. A terméket lefedni

tilos. Biztonságos a levegő szabad eljutását a termékhez. Elemcsere: lásd: ábrák. A termék kedvezőtlen - por, víz, pára, rezgések stb. - környezetben nem használható. A LED dióda/diódák típusú, nem kicserélhető fényforrással felszerelt termék. A fényforrás meghibásodása esetén a termék javításra nem alkalmas. Megengedhetetlen a termék használata a repedt védőüveggel vagy a védőüveg nélkül. FIGYELEM! A LED dióda / diódák fényáramát hosszabb ideig erőteljesen nézni tilos! A terméket mérsékelt éghajlatban lehet használni. A termék használata felszerelt védőbura nélkül tilos. A termék nem szétszerelhető, házilag nem javítható. A termékszerkezet nem garantálja a különös környezeti hatásokkal szembeni ellenállást, pl. tekintettel a jégmentesítő szerek jelenlétére, a sós légrétegre; olajok, kenőanyagok, oldószerek. Az berendezést víz hatása előtt védeni kell. Hiba esetén a berendezés újra cserélése szükséges. A napelemes lámpát az első bekapcsolás előtt néhány napig napsugarak közvetlen hatásának kell kitenni az elemek feltöltése végett. A lámpa kinti elhelyezésekor ügyelni kell arra, hogy a napelem ne legyen letakarva/lefedve/ árnyékolva, ezzel biztosítva az akkumulátorok optimális töltését. Annak érdekében, hogy a töltés megfelelően menjen végbe, mindig tartsa tisztán a napelemet és a lámpa burkolatát. Rendszeresen tisztítsa. Amennyiben idővel a lámpa működése leállna, úgy előfordulhat, hogy az akkumulátorok cseréje szükséges. Védőkesztyű viselete szükséges.

KÖRNYEZETVÉDELME *

Javasolt a csomagolási hulladék szegregációja. Ez a jel mutatja az elhasznált elektromos és elektronikus berendezés szelektív gyűjtésének a szükségességét. Így megjelölt termékek a bírság kiszabásának a terhe alatt szokásos szeméttárolóba nem dobhatók ki. Ilyen termékek károsak lehetnek a környezetre és az emberi egészségre, a feldolgozás / újrahasznosítás / kezelés / hatástalanítás különos formáját igénylik. Ügyeljen a tisztaságra és a környezetre. Elhasznált elemeket és/vagy akkumulátorokat külön hulladékként kell kezelni és az erre kijelölt konténerben tárolni. Elhasznált elemeket és/vagy akkumulátorokat az elhasznált elemek és/vagy akkumulátorok begyűjtésére kijelölt gyűjtőhelyre kell elszállítani. Információk a gyűjtőhelyekre vonatkozóan a helyi hatóságoktól vagy az érintett berendezés forgalmazótól kaphatók. Az elhasznált berendezést az eladója is köteles átvenni az új ugyanilyen típusú berendezés ugyanilyen mennyiségben történő vásárlása esetén. A fenti szabályok az Európai Unió területén érvényesek. Más ország esetén az adott ország területén hatályos jogszabályokat kell alkalmazni. Lépjön kapcsolatba a termékeink adott területen működő forgalmazójával.

TANÁCSOK / JAVASLATOK

A jelen útmutató figyelmen kívül hagyása a tűz, áramütés, égés, testi sérülés és egyéb anyagi és nem anyagi kár veszélyével járhat.

IT

DESTINAZIONE / USO

Prodotto destinato all'uso in ambito domestico e in ambiti generali.

ASSEMBLAGGIO

Modifiche tecniche riservate. Prima di procedere con l'assemblaggio si prega di consultare le istruzioni. L'assemblaggio deve essere effettuato da una persona con appropriata competenza. Eseguire qualsiasi operazione con l'alimentazione disinserita. È necessario adottare particolare cautela. Schema di assemblaggio: vedi illustrazioni. Prima del primo utilizzo, occorre accertarsi che il fissaggio meccanico e il cablaggio elettrico siano corretti. Il prodotto richiede la preparazione al funzionamento.

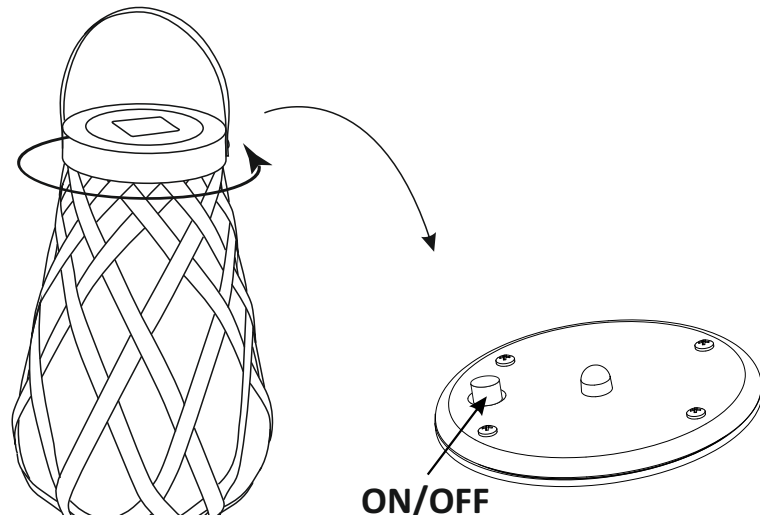
CARATTERISTICHE FUNZIONALI

La lampada è dotata di pannelli solari incorporati. L'alloggiamento si attiva automaticamente dopo il tramonto.

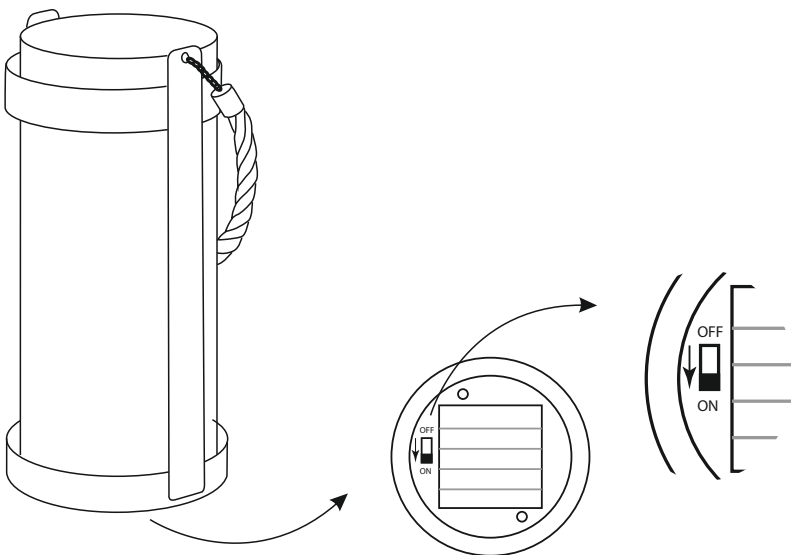
RACCOMANDAZIONI D'USO E MANUTENZIONE

Pulire esclusivamente con un panno delicato e asciutto. Non utilizzare detergenti chimici. Non coprire il prodotto. Garantire il libero accesso di aria. Sostituzione della batteria: vedi illustrazioni. Non utilizzare il prodotto in luoghi con avverse condizioni ambientali, quali sporco, polvere, acqua, umidità, vibrazioni, ecc. Prodotto con fonti luminose non sostituibili, del tipo a diodo/i LED. In caso di danni alla fonte luminosa, il prodotto non può essere riparato. Non è ammesso l'uso del prodotto privo del vetro di protezione o con vetro di protezione rotto. ATTENZIONE! Non fissare lo sguardo direttamente sul diodo/i LED. Il prodotto è stato progettato per l'uso in climi temperati. È vietato l'uso del prodotto privo della protezione della

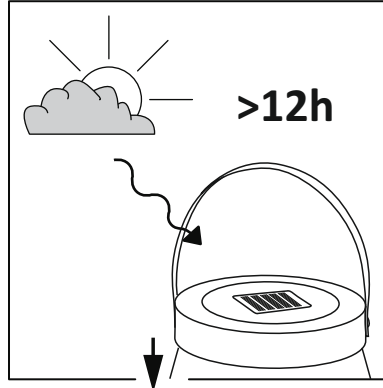
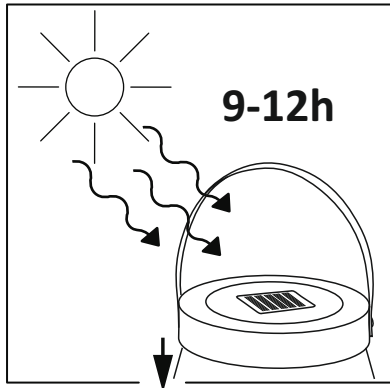
VIBORG XL (313201)



ASKOY (313225)



unzulässig. ACHTUNG! Nicht starr auf die Lichtquelle der Diode/LED-Diode blicken. Das Produkt ist für den Gebrauch in gemäßigtem Klima bestimmt. Die Verwendung des Produkts ohne montierter Abdeckung ist verboten. Das Produkt ist nicht zerlegbar. Es eignet sich nicht für eine selbstständige Reparatur. Die Konstruktion des Produkts garantiert keine Widerstandsfähigkeit gegen spezielle Umgebungsbedingungen, z.B. aufgrund der Anwesenheit von Enteisungsmitteln, salzhaltiger Atmosphäre; Öle, Fette, Lösungsmittel. Verhindern Sie, dass Wasser ins Gerät eindringt. Bei einer Betriebsstörung ist das Gerät gegen ein neues zu ersetzen. Vor dem ersten Gebrauch soll die Solarleuchte für mehrere Tage dem direkten Sonnenlicht ausgesetzt werden, um die Akkus aufzuladen. Beim Platzieren der Solarleuchte im Freien ist zu beachten, dass das Solarmodul nicht zugedeckt, geblendet oder überschattet wird, um eine optimale Ladung der Akkus zu ermöglichen. Damit das Laden der Akkus während des Tages optimal verläuft, sollen das Solarmodul sowie das Gehäuse des Geräts sauber gehalten werden. Regelmäßig reinigen. Wenn nach gewisser Zeit die Lampe nicht mehr funktioniert, kann es sein, dass die Akkus ersetzt werden sollen. Schutzhandschuhe verwenden.



UMWELTSCHUTZ *
Wir empfehlen die Trennung der Verpackungsabfälle. Diese Kennzeichnung weist auf die Notwendigkeit hin, gebrauchte elektrische und elektronische Geräte selektiv zu sammeln. Solche gekennzeichneten Produkte dürfen nicht zusammen mit normalem Müll entsorgt werden. Bei Zuwiderhandlung droht eine Geldstrafe. Diese Produkte können schädlich für die Umwelt und die menschliche Gesundheit sein und erfordern eine spezielle Form der Umwandlung / der Rückgewinnung / des Recyclings / der Unschildlichbarmachung. Auf Sauberkeit und die Umwelt achten. Gebrauchte Batterien und/oder Akkus müssen als gesonderter Abfall behandelt und in einem individuellen Behälter gesammelt werden. Gebrauchte Batterien und Akkus müssen an einem Sammel-/Abholpunkt für gebrauchte Batterien und Akkus abgegeben werden. Informationen zu Sammel-/Abholpunkten erteilen die lokalen Behörden oder die Verkäufer dieser Produkte. Gebrauchte Produkte können auch an den Verkäufer zurückgegeben werden, wenn die Zahl der alten die der neu gekauften nicht übersteigt. Die o.g. Prinzipien betreffen das Gebiet der EU. Im Falle anderer Länder sind die rechtlichen Bestimmungen des jeweiligen Landes anzuwenden. Wir empfehlen, den Händler unseres Produkts im jeweiligen Gebiet zu kontaktieren.

ANMERKUNGEN / HINWEISE
Die Nichtbeachtung der Empfehlungen der vorliegenden Hinweise kann u.a. zu Bränden, Verbrennungen, Stromschlägen, physischen Verletzungen und anderen materiellen und immateriellen Schäden führen.

EE
EESMÄRK / RAKENDUS
Seade mõeldud ärakasutamiseks elamumajanduses ja üldesmärgideks.
MONTEERIMINE
Tehnilised muudatused reserveeritud. Enne kokkupanemise tööd asumist tutvu kasutamisejuhendiga. Monteerimisotsiõid peab sooritama vastavald kvalifikatsioon omav isik. Igasugu tehinguid sooritada väljalülitatud toitevoolu korral. Tuleb säilitada eriliised ettevaatlikkuse vahendid. Monteerimise skeem: vaata illustratsiooni. Enne esimest kasutamist tuleb ülekontrollida seade õigepäras mehaanilist kinnitust ja elektrilist ühendust. Seade vajab töötamiseks ettevalmistamist.

OTSTARBEKOHASED OMADUSED
Lamp on varustatud sisseehitatud päikesepaneeliga. Valgusti käivitub automaatselt pärast loojangut.

EKSPLOATATSIOONILISED / HOOLDUS SOOVITUSED
Puhastada ainult õrnadega ja kuiva lapiga. Ärge kasutage keemilisi puhastusvahendeid. Ärge katke seadet. Tagada vaba õhu juurdepääsu. Patarei väljavahetamine: vaata illustratsiooni. Seadet ei tohi kasutada kohtades, kus valitsevad mitte soodsad ümbruskonna töötingimused, näiteks mustus, tolm, vesi, niiskus, vibratsioon, jne. Seade vahetamatu valgusallikaga LED tüüpi diod/diodid.

OTSTARBEKOHASED OMADUSED
Lamp on varustatud sisseehitatud päikesepaneeliga. Valgusti käivitub automaatselt pärast loojangut.

EKSPLOATATSIOONILISED / HOOLDUS SOOVITUSED
Puhastada ainult õrnadega ja kuiva lapiga. Ärge kasutage keemilisi puhastusvahendeid. Ärge katke seadet. Tagada vaba õhu juurdepääsu. Patarei väljavahetamine: vaata illustratsiooni. Seadet ei tohi kasutada kohtades, kus valitsevad mitte soodsad ümbruskonna töötingimused, näiteks mustus, tolm, vesi, niiskus, vibratsioon, jne. Seade vahetamatu valgusallikaga LED tüüpi diod/diodid.

OTSTARBEKOHASED OMADUSED
Lamp on varustatud sisseehitatud päikesepaneeliga. Valgusti käivitub automaatselt pärast loojangut.

EKSPLOATATSIOONILISED / HOOLDUS SOOVITUSED
Puhastada ainult õrnadega ja kuiva lapiga. Ärge kasutage keemilisi puhastusvahendeid. Ärge katke seadet. Tagada vaba õhu juurdepääsu. Patarei väljavahetamine: vaata illustratsiooni. Seadet ei tohi kasutada kohtades, kus valitsevad mitte soodsad ümbruskonna töötingimused, näiteks mustus, tolm, vesi, niiskus, vibratsioon, jne. Seade vahetamatu valgusallikaga LED tüüpi diod/diodid.

OTSTARBEKOHASED OMADUSED
Lamp on varustatud sisseehitatud päikesepaneeliga. Valgusti käivitub automaatselt pärast loojangut.

EKSPLOATATSIOONILISED / HOOLDUS SOOVITUSED
Puhastada ainult õrnadega ja kuiva lapiga. Ärge kasutage keemilisi puhastusvahendeid. Ärge katke seadet. Tagada vaba õhu juurdepääsu. Patarei väljavahetamine: vaata illustratsiooni. Seadet ei tohi kasutada kohtades, kus valitsevad mitte soodsad ümbruskonna töötingimused, näiteks mustus, tolm, vesi, niiskus, vibratsioon, jne. Seade vahetamatu valgusallikaga LED tüüpi diod/diodid.

keskkonnamingimustes, näiteks jäätõrje vahendite esinemise, soola õhu esinemise tõttu; õil, määrdained, lahusteid. Vältige seadme vedelikku sattumist. Avarii korral tuleb andur välja vahetada uue vastu. Akude laadimiseks tuleb enne päikeseenergia lambi esimest käivitamist see mõneks päevaks päikesevalguse vahetuks toimealese jätta. Jättes päikeseenergia töötava lambl välja, tuleb akude optimaalseks laadimiseks pöörata tähelepanu sellele, et lamp ei oleks kaetud/varjutud/varjus. Päeva käigus aku laadimise protsessi optimaalseks kulgemiseks tuleb päikesepaneel ja seadme korpus puhtana hoida. Puhastada sügikliselt. Kui lamp mingi aja järel töötamise lõpetab, on võimalik, et selles paiknevad akud tuleb välja vahetada. Kasutada katsekindaid.

KESKONNAKAITSE *
Soovitame pakendijäätmete segregatsiooni. See märgistus näitab vajadust eraldi koguda ärakasutatud elektri- ja elektroonikaseadmeid. Tooteid sel viisil märgistatud, tahvi ähvardusel, ei tohi väljaviista tavalisel prügikasti koos muude jäätmetega. Sellised tooted võivad olla kahjulikud keskkonnale ja inimeste tervisele, nad nõuavad erilist ümbertõotlemist / taaskasutamist / ringlussevõtu / kõrvaldamist. Hoolitse puhtuse ja keskkonna eest. Ära kasutatu patareisid ja/või akumulaatoreid tuleb käsitleda, kui eraldi jäätmeid ja paigaldada iseseisvas konteineris. Kasutatud patareid ja akumulaatorid tuleb ära anda kogumis-/tagasivõtmise punkti patareide- ja akumulaatorijäätmetele. Teavet kogumispunkti/de/vastuvõtmise kohtade kohta saavad anda kohalikud omavalitsus võimud või selliste seadmete edasimüüjad. Kasutatud seadmeid võib tagastada ka müüjale, juhul, kui ostetavad kogus uusi tooteid ei ole suurem, kui ostetavad samalaadi uued seadmed oma kogusega on vastavuses. Ülevalpool toodud reeglid kehtivad Euroopa Liidu piirkonnas. Teiste riikide puhul tuleks kasutusele võtta kohalikke õigusakte, mis kehtivad antud riigis. Me soovime teil ühendust võtta oma toote turustajaga teie piirkonnas.

MÄRKUSED / NÄPUNÄITED
Käesoleva käsiraamatu toodud soovitusete eiramine, võivad põhjustada näiteks tulekahju, põletushaavu, elektrilööki, füüsilisi vigastusi ja muid kahjustusi nii materiaalseid ja immateriaalseid.

FI
TARKOITUKSET / SOVELLUTUKSET
Tuote on tarkoitettu talous- ja yleiskäyttöön.

ASENNUS
Tuotteen tekninen muuttaminen kielletty. Lue alla olevat ohjeet ennen asennuksen aloittamista. Ainoastaan asianmukaisesti valtuutetun henkilön pitäisi suorittaa asennuksen. Kaikkia toimenpiteitä on suoritettava virran ollessa katkaistuna. On toimittava erittäin varovasti. Asennuskaava: katso kuvat. Ennen käyttöönottoa varmista, että kiinnitys ja sähköliitäntä on suoritettu oikein. Tuote vaatii käyttöönottovalmistelu.

OMINAISUUDET
Lamp pu on varustettu siihen asennettulla aurinkopaneelilla. Valaisin kytkee valon automaattisesti päälle hämärän tullessa.

KÄYTTÖSUOSITUKSET / HUOLTO
Puhdistu tuotetta ainoastaan hienontunteisilla ja kuivilla kankailla. Älä käytä kemiallisia puhdistusaineita. Älä peitä tuotetta. Varmista vapaa ilmanvaihto. Akun vaihto: katso kuvat. Tuotetta ei saa käyttää, jos ympäristössä on seuraavia kielteisiä ympäristötekijöitä: pöly, vesi, kosteus, tärinä jne. Tuote on varustettu diodi- tai LED-diodityypisellä kiinteällä valonlähteellä. Valonlähteen varuioituessa tuote ei kelpaa korjattavaksi. Ei saa käyttää tuotetta sen suojalasin varuioituessa tai puuttuessa. HUOM! Älä tuijota diodin/LED-diodin valonsäteeseen. Tuote on tarkoitettu käytettäväksi lauhkealla ilmastovyöhykkeellä. Tuotteen käyttö ilman paikalleen asennettua suojusta on kielletty. Tuote ei purettavissa. Ei sovellu korjattavaksi kotioiloissa. Tuotteen rakenne ei takaa suojausta erityisiltä olosuhteilta, esim. sulatusaineilta tai suolaiselta ilmastolta; öljyt, voiteluaineet, liuottimet. Laitetta ei saa päästää kastumaan. Laitte on vaihdettava uuteen, kun siinä todetaan toimintahäiriö. Ennen ensimmäistä käyttökertaa on aurinkokennolampun oltava muutaman päivän ajan suorassa auringon valossa akkujen lataamista varten. Aurinkopaneelilla uos asennettaessa on huomioitava, ettei aurinkopaneelien tule olla katoksessa/peitettynä/varjossa, jotta sen akut latautuvat kunnolla. Aurinkopaneelii ja sen kotelo on pidettävä puhtana päivän aikana tapahtuvan akkujen latautumisen optimaalisoimiseksi. Puhdistus Jos lampu jonkin ajan kuluttua lakkaa toimimasta on mahdollista, että on aika vaihtaa sen akut. Käytettävä suojakäsineitä

YMPÄRISTÖNSUOJELU *
Suosittelemme lajittelemaan pakkauksen purun jälkeisiä jätteitä.

Tämä merkintä tarkoittaa sitä, että kuluneet sähkölaitteet on kierrätettävä. Näin merkittyjä laitteita ei saa heittää talousjätteiden joukkoon sakan ohalla. Tällaiset tooteet saattavat olla haitallisia ympäristölle ja terveydelle sekä vaativat erityistä käsittely-, talteenotto-, kierrätys- tai hävitysmenetelmää. Pidä huolta ympäristöstä. Kuluneita akkuja ja/tai paristoja tulee katsoa erilliseksi jätteeksi ja heitettävä erilliseen jätetiltilöön. Kuluneita paristoja ja akkuja tulee luovuttaa kuluneiden paristojen ja akkujen keräyspaikkaan. Paikallisviranomaiset tai samantyyppisten tuotteiden toimittajat antavat tietoa keräyspaikoista. Kuluneita laitteita voidaan myös palauttaa myyjälle korkeintaan samassa määrin, kuin ostettava uusi samankaltainen tuote. Yllä mainitut säännöt ovat voimassa Euroopan unionin alueella. Muissa maissa on noudatettava kansallisia läimääräyskiä. Suosittelemme ottamaan yhteyttä aluekohtaiseen jälleenmyyjämme.

TIEDOT / OHJEET
Tämän käyttöohjeen määräyksen laiminlyönti voi aiheuttaa esim. tulipalon, palovamman, sähköiskun, loukkaantumisen sekä muita aineellisia ja aineettomia vahinkoja.

FR
DESTINATION / APPLICATION
Produit destiné à l'utilisation d'habitation et aux destinations générales.

INSTALLATION
Modifications techniques réservées. Avant de commencer l'installation lisez le mode d'emploi. Installation doit être effectuée par une personne possédant les certificats d'aptitude convenables. Toutes les opérations doivent être effectuées avec la tension débranchée. Il faut rester très prudent.

Schéma de l'installation: voir les images. Avant la première mise en marche il faut s'assurer si le fixation mecanique est correct ainsi que la connection électrique. Produit exige la préparation au fonctionnement.

CARACTERISTIQUES FONCTIONNELLES
La lampe est équipée de panneaux solaires intégrés. Le luminaire s'active automatiquement à la tombée du jour.

RECOMMANDATIONS D'EXPLOITATION / MAINTENANCE
Nettoyer uniquement avec les tissus secs et délicats. On ne peut pas utiliser les produits nettoyants chimiques. Ne pas couvrir le produit. Assurer l'accès libre de l'air. Echange des piles: voir les images. Produit ne peut pas être utilisé dans l'endroit aux conditions défavorables par exemple: poussière, eau, humidité, vibrations etc. Produit aux sources de lumière de type diode/diodes LED interchangeable. En cas de dommage de la source de lumière le produit devient irréparable. Il est interdit d'utiliser le produit sans le vitre ou avec le vitre de protection endommagé. ATTENTION! Ne pas fixer les yeux sur la lumière de la diode/diodes LED. Le produit est destiné à l'usage dans le climat modéré. L'utilisation du produit sans protection montée est interdite. Produit non démontable. Il est nécessaire de faire attention de ne pas faire tomber ou renverser le produit. La structure du produit ne garantit pas la résistance aux chocs de l'environnement particulières p. ex. pour des raisons de la présence des produits de décongélation, de l'entourage salin; les huiles, lubrifiants, solvants. Ne pas laisser pénétrer d'eau dans le dispositif. Remplacer le dispositif par un neuf en cas de panne. Avant la première utilisation, la lampe solaire doit être exposée pendant quelques jours directement aux rayons du soleil, afin de charger les accumulateurs. Pendant l'installation de la lampe solaire à l'extérieur, il est important de veiller à ce que le panneau solaire ne soit pas couvert/caché/à l'ombre, afin de permettre une charge optimale des accumulateurs. Pour assurer un processus de charge optimal des accumulateurs pendant la journée, le panneau solaire et le boîtier de l'appareil doivent être maintenus propres. Nettoyer régulièrement. Si, après un certain temps, la lampe ne fonctionne plus, il est peut-être nécessaire de remplacer les accumulateurs. Utiliser des gants de protection.

PROTECTION DE L'ENVIRONNEMENT *
La ségrégation des déchets d'emballage est recommandée. Ce marquage indique la nécessité de la collecte selective des appareils électriques et électroniques usés. Les produits marqués de cette façon ne peuvent pas, sous la peine d'amende, être jetés aux poubelles avec les déchets ordinaires. 1. Ces produits peuvent être nuisibles pour l'environnement et pour la santé des hommes, il exigent les formes spéciales de la transformation/ de la récupération/du recyclage et de la neutralisation.

leiden onder anderen tot brand, verbrandingen, overspanningen, en ander materiele en niet materiele schade.

RO
SCOPUL / FOLOSIREA
Produsul destinat utilizării în gospodării și de uz general.
MONTAJUL

Modificări tehnice rezervate. Înainte de a trece pentru instalarea cetește instrucțiuni. Persoană de a instala ar trebui să fie cu autoritatea competentă. Orice acțiune face după oprirea alimentării. Trebuie făcută atenția mare. Schematică montajului: a se vedea ilustrații.

Înainte de prima utilizare, asigurați-vă că o conexiune buna de montare mecanice și electrice. Produs necesită o pregătire pentru funcționare.

CARACTERISTICE FUNCTIONALE

Lampa este echipată în panouri solare încorporate. Corpul de iluminat permite automate după căderea nopții.

RECOMANDĂRI DE OPERARE / INTREȚINERE

Curată numai cu țesături delicate și uscate. Nu folosiți detergenți chimice. A nu se acoperă produsul. Asigurați accesul liber de aer. Incalzirea bateriei: a se vedea ilustrații. Nu se utilizează produsul într-un loc în cazul în care predomină condițiile de mediu negative, cum ar fi murdărie, praf, apa, umiditate, vibrații, etc. Produsul cu sursă de lumină non-încolcite de tip LED / LED-uri. În caz de avarie a sursei de lumină, aparatul nu este potrivit pentru reparații. Este inacceptabil pentru a utiliza produsul, fără sau cu geam de protecție ckrat. ATENȚIA! A nu se uita la fasciculul diodel / diodelor LED. Produsul este destinat pentru utilizarea în zonele cu climă moderate. Utilizarea produsului, fără învelișului montat este interzisă. Produsul nu se descompune. Nu este potrivit pentru reparații. Construcția produsului nu garantează rezistență la condiții de mediu specifice, de exemplu, datorită prezenței mijloacelor de dezghețare, atmosferei cu sare; uleiuri, lubrifianti, solvenți. Nu permiteți inundarea dispozitivului. Încolții dispozitivul cu unui nou, în caz de defecțiune. Înainte de prima punere în funcțiune, lampa solară trebuie să fie expusă timp de câteva zile la lumina directă a soarelui, pentru a încălca bateriile. Plasând lampa solară în exterior trebuie să atrageți atenția, ca panoul solar să nu fie acoperit / ascuns / umbricit, permițând încălcarea optimă a bateriilor. Pentru ca procesul de încălcare a bateriei în timpul zilei să aibă loc în mod optim, trebuie să păstrați panoul solar și corpul dispozitivului curat. Curățați periodic. În caz dacă, după un timp lampa nu va funcționa, posibil că trebuie să înlocuiți bateriile, care se găsec în lampă. Utilizați mănuși de protecție.

PROTECȚIE MEDIULUI *

Vă recomandăm segregarea de deșeuri după ambalaje. Această etichetă indică necesitatea de colectarea separată a deșeurilor de echipamente electrice și electronice. Produsele, astfel etichetate, sunt sancționate amenzi, nu aveți posibilitatea să aruncați la gunoi ordinar, împrenând în zona Uniunii Europene. În cazul altor țări ar trebui să se aplice reglementările legale în vigoare în țară. Vă recomandăm să contactați distribuitorul de produse noastre din zona dumneavoastră.

COMENTARII / SUGESTII

Ne folosirea recomandărilor din acest ghidul poate duce la crearea unui astfel de incendiu, arsuri, un șoc electric, lezări fizice și alte daune materiale și nemateriale.

SE
ÂNDAMĂL / ANVÄNDNING
Produsen är avsedd för hushållsanvändning och allmänna ändamål.
MONTERING
Med förbehåll för tekniska förändringar. Läs igenom bruksanvisningen före monterng. Monterng ska utföras av behörig person. Alla handlingar ska utföras med spänningen avstängd. Iaktta särskild försiktighet. Monteringsritning: se illustrationer. Kontrollera före första

användning att den mekaniska infästningen och den elektriska anslutningen har utförts på ett korrekt sätt. Produkten kräver förberedelser före idrifttagande.

FUNCTIONELLE SÄRDRAG

Lampen utrustas med inbyggda solpaneler. Armaturen startas automatisk efter skymning.

REKOMMENDATIONER FÖR DRIFT / UNDERHÅLL

För rengöring använd endast mjuka och torra dukar. Använd inga kemiska rengöringsmedel. Täck inte över produkten. Säkterställ god luftcirkulation. Batteribytte: se illustrationer. Använd inte produkten där det råder oegynnsamma förhållanden såsom smuts, damm, vatten, fukt, vibrationer m.m. Produkten har en icke utbytbar ljuskälla såsom LED diod/dioder. Om ljuskällan går sönder, kan produkten inte repareras. Det är inte tillåtet att använda produkten utan eller med ett spruckett skyddsglas. OBS! Titta inte direkt på ljusknippe från LED-diod/dioder. Produkten är avsedd för användning i tempererat klimat. Det är förbjudat att använda produkten utan att skyddet är monterat. Det går inte att plocka isär produkten. Försök inte reparera den själv. Produktens konstruktion garanterar inte motståndskraft mot specifika miljövillkor, t.ex. på grund av förekomst av avsningsmedel, salt atmosfär; oljor; smörjmedel, lösningsmedel. Låt inte vattenspill över sensorn. Ersätt sensorn med en ny i händelse av fel. Söllampan ska stå i direkt solljus i några dagar för att ladda batterier innan den får sättas på för första gången. Placerar du söllampan utomhus observera att solpanelen inte täcks/skuggas så att batterier kan laddas på ett optimalt sätt.

För att batterier kan laddas under dagen på ett optimalt sätt, håll solpanelen och anordningens hus rent. Rengör regelbundet. Om lampans slutar fungera efter en tid, försök att byta ut batteri. Använd skyddshandskar.

MILJÖSKYDD *

Vi rekommenderar källsortering av förpackningsavfall. Detta märke visar nödvändigheten av separat insamling av förbrukade elektriska och elektroniska produkter. Produkter med sådan märkning får inte, vid vite, kastas i vanliga sopor tillsammans med annat avfall. Sådana produkter kan vara skadliga för miljön och människors hälsa, de kräver särskilda former av behandling / återvinning / återanvändning / bortscaffning. Ta hand om miljön. Förbrukade batterier och/eller ackumulatorer bör betraktas som separat avfall och kastas i separata behållare. Förbrukade batterier eller ackumulatorer bör lämnas till insamlingsplatser för förbrukade batterier och ackumulatorer.

För information om insamlingsplatserna vänd dig till lokala myndigheter eller återförsäljare av sådana enheter. Köper man en ny produkt, kan förbrukade enheter också lämnas hos återförsäljaren med förbehållet att antalet produkter man vill lämna inte överskrider antalet köpta enheter av samma slag. Dessa regler gäller inom Europeiska Unionens område. För andra länder gäller juridiska bestämmelser som har laga kraft i landet. Vi rekommenderar att du kontaktar återförsäljaren i ditt område.

ANMÄRKNINGAR / ANVISNINGAR

Underlåtenhet att följa rekommendationerna i denna bruksanvisning kan leda till t.ex. brand, brännsår, elektriska stötår, kroppsskador samt andra materiella och icke-materiella skador.

SI
NAMEN / UPORABA
Prodovz namenjen hišni in splošni uporabi.
MONTAŽA
Tehnične spremembe pridržate. Pred montažo preberite navodila za uporabo. Montirati sme samo oseba, ki ima primerne kvalifikacije. Montažo naredite pri izključenem napajanju. Bodite pri montaži pazljivi. Shema montaže: glejte ilustracije. Pred prvo uporabo, se morate prepričati, da je montaža narejena pravilno in je pravilno vključena v električno instalacijo. Proizvod zahteva pripravljena za delo.

FUNCTIONALNI ZNAČAJI
Luč je opremljena z vgrajenimi solarnimi paneli. Svetilka zasveti avtomatsko, ko pada mrak.

NAVODILA ZA RAVNANJE / VZDRŽEVANJE

Za čiščenje uporabljajte samo suhe in mehke tkanine. Ne smete uporabljati nobenih detergentov (zlasti kemičnih). Ne smete zakrivati proizvoda. Proizvod mora imeti neposrede dostop k zraku. menjava baterij: glejte ilustracije. Proizvod ni namenjen za uporabo na prostoru, kjer so nekoristni svoeti, npr. prah, voda, vlaga, vibracije itd. Proizvod z izvirov svetla (ki ga ne gre zamenjati) o parametrih, ki so v navodilu za uporabo. V primeru poškodbe izvira svetlobe, proizvod ni več za popravilo. Ne smete uporabljati proizvoda brez zaščitne šipke ali z razbito

zaščitno šipko. POZOR! Ne smete pogledati na žarek svetlobe LED diod/diode. Proizvod namenjen uporabi v vlažno kontinentalnem podnebu. Prepovedana je uporaba proizvoda brez montirane zaščite. Proizvod ni demontiran. Ni namenjen neodvisnemu popravilu. Konstrukcija proizvoda ne garantira odpornosti proti posebnim okoljskim pogojem npr. prisotnost naprav in sredstev za odmrznjenje in solne atmosfere; olja, maziva, topila. Ne dovoliti stika naprave z vodo. V primeru zaznave okvare napravo je treba zamenjati z novo. Pred prvim zagorjenju je treba luč na nekaj dni izpostaviti vplivu sončnih žarkov, da bi se napolnile akumulatorje. Ob namestitvi solarne luči zunaj je treba biti pozoren na to, da paneli ni prekrit ali ni v senki, s čemer se onemogoča optimalno polnjenje. Da bi postopek polnjenja akumulatorja vez dan potekal optimalno, treba je ohraniti čistočo panela ter svetilke. Čistiti redno. Če po poteku določenega časa luč neha svetiti, najbrž bo treba zamenjati akumulatorje. Uporabiti je treba zaščitne rokavice.

VARSTVO OKOLJA *

Priporočamo segregacijo embalažnih odpadkov.

Ta označitev pomeni, da je selektivno zbiranje izrabljenih električnih in električnih strojev obvezna. Ti proizvodi so lahko škodljivi za okolje in ljudsko zdravje, za to zahtevajo specialistične forme varovanja / recikliranja / uničenja. Tak označilen proizvodov, pod pretjno kazni z globo, ne smete odstranjevati v običajna smetišča, skupaj z drugimi odpadki.

Skrbite za naravno okolje in čistočo. Ravnati se je treba z izrabljenimi baterijami in/ter akumulatorji kot s specialističnimi odpadki in jih je treba odstranjevati v specialistične oz. Individualne posode (smetnjake). Izrabljene baterije ali akumulatorje je treba oddati v zbirne centre, ki zbirajo izrabljene baterije ter akumulatorje. Informacije o zbirnih centrih najdete v informacijskem centru lokalnih uprav ali pri prodajalcu. Izrabljene stroje lahko oddajate prodajcu, v primeru nakupu novega stroja in v količini ne večji kot količina novega stroja istega tipa. Te regulacije se tičejo Evropske Unije. V primeru drugih držav, se morate ravnati po regulacijah obveznih v tej državi. Takrat priporočamo kontakt s distributerjem naših proizvodov.

OPOMBE / POMOČ

Neupoštevanje teh navodil za uporabo, lahko povzroči ogroženje s požarom, elektrošokom, telesno poškodbo ter drugimi materialnimi in nematerialnimi poškodbami.

SK

URČENIE / POUŽITIE

Výrobok určený na použitie v domácnosti a na všeobecné použitie.

MONTÁŽ

Techické zmeny sú vyhradené. Pred pristúpením k montáži sa oboznáňte s návodom. Montáž by mala vykonávať patrične oprávnená osoba. Všetky úkony vykonávajte pri vypnutom napájaní. Zachovajte zvláštnu opatnosť. Schéma montáže: pozri obrázky. Výrob prvým použitím sa zabezpečí ohľadne správnosti mechanického upevnenia a funkčného prepojenia. Výrobok si vyžaduje prípravu na fungovanie.

FUNCTIONÄL EIGENSCHAFTEN

Svetilko s integrovanými solárnymi panelmi. Svetlido sa zapína automaticky po zotmení.
POKYNY K PREVÁDŽKE / UDRŽBA
Čistite len jemnou a suchou tkaninou. Nepoužívajte chemické čistiace prostriedky. Výrobok nezakrývajte. Zabezpečte voľný prísun vzduchu. Výmena batérií: pozri obrázky. Výrobok nepoužívajte v mieste, kde sú nevhodné nevhodné podmienky prostredia napr. prach, peč, voda, vlhkosť, vibrácie apod. Výrobok s nevymentielaným zdrojom svetla typu dióda/diódvy LED. V prípade poškodenia zdroja svetla sa výrobok nehodí na opravu. Nepripustné je užívanie výrobku bez alebo s prasknutým ochranným skielkom. POZOR! Neďívajte sa do svetelného lúča diódy/diód LED. Výrobok je určený na používanie v miernom podnebí. Užívanie výrobku bez namontovaného krytu je zakázané. Nerozoberajte výrobok. Nie je vhodný pre samostatné opravy. Konstrukcia výrobku nezaručuje odolnosť proti zvláštnym podmienkam okolia napr. vzhľadom na prítomnosť rozmarazajúcich prostriedkov, soľnej atmosféry; oleja, maziva, rozpušťadlá. Nepripustité zaliatie zariadenia. V prípade objavenia poruchy vymeňte zariadenie za nové. Pred prvým zapnutím svetlno svetlido vstavte na niekoľko dní na priame slnečné žiarenie, aby sa nabili vložené akumulatory. Svetlido vonku umiestnite tak, aby solarný panel nebol ničím zakrytý/zacienený/v tieni, aby sa akumulatory mohli optimálne nabíť. Aby sa akumulatory počas dňa nabíjali optimálne, solarý panel a celé svetlido udržiujte v čistote. Pravidelne čistite. Ak

svetlido po istom čase prestane fungovať, je možné, že sú vložené akumulatory už opotrebované a musia sa vymeniť. Používajte ochranné rukavice.

OSCHRANA ŽIVOTNEHO PROSTREDIA *

Odporúčame triedenie obalového odpadu.

Toto označenie poukazuje na nutnosť selektívneho zberu opotrebovanej elektrickej a elektronickej techniky. Takto označené výrobky sa nesmúj, pod hrozbu pokuty, vyhadzovať do obyčajných košov spolu s ostatným odpadom. Tieto výrobky môžu byť škodlivé životnému prostrediu a ľudskému zdraviu, vyžadujú špeciálnu formu spracovania / spätného získavania / recyklingu / uložitiže. Dbajte na čistoť a zivkové prostredie. Opotrebované batérie a/alebo akumulatory sa musia považovať za samostatný odpad a ukladať do špeciálneho kontejnera. Opotrebované batérie alebo akumulatory sa musia odovzdať na miesto zberu/odberu opotrebovaných batérií a akumulatorov. Informácie o miestach zberu/odberu poskytujú miestne orgány a predajci tohto druhu techniky. Opotrebovaná technika môže byť tiež vrátená predajcovi, a to v prípade nákupu novej výrobku v množstve nie väčšiom ako nová kupovaná technika rovnakého druhu. Tieto zásady sa týkajú územia Európskej únie. V prípade iných krajín dodržujte právne regulácie platné v danej krajine. Odporúča sa kontaktovať distribútora nášho výrobku na danom území.

ROZŇANIE / POKYNY

Neododržanie pokynov tohto návodu môže viesť napr. k vzniku požiaru, opareniu, úrazu elektrickým prúdom, telesným úrazom a ďalším hmotným a nehmotným škodám.

UD

PRIZNACENIA / ZASTOSUVANIA

Výrob priznaných dla zastosovania v domácomu gospodarstve i záalného priznacenja.

MONTAŽ

Tehnični zmní vimaogvajo zgotdi vrobicno. Pred pocatkom montaze neobchidno oznajomitisia s instruksijo. Montaz povinen voinveni voinvenisa osobojo z vidovodnimi kompetencijami. Vsi operaciji povinni provoditisia pri vidjimenomu življenji. Neobchidno buti osobljvo oboerejemo. Shema montaze: div. ilostracija. Pred peršim vorkoristanjem neobchidno prekonatisia, ko mehanicni montaz i elektricne prikljucenja zdijicenisia pravilno. Virib potrebuje pladogovjki do roboti.

FUNCTIONÄL EIGENSCHAFTEN

Svetilnik osnačena vstrogenimi solarnimi panelami. Svetilnik vključается avtomatičeski posle nastupanja temnoty.

REKOMENDACIJE ŠODO EKSPLOATACIJE / OBLUGOVUVANJA

Čistiti liše m'jako ta suhou tkanino. Ne vorkoristovati ximicnih zasobiv čiščenja. Ne nakrivati vobro. Zabezpečiti dostup vobro. Zamina bateraj: div. ilostracija. Virib zaboroeno vorkoristovatuji v miščjaj z škidljivimi umovami, napr., pil, brud, voda, vologa, vibraciji tosto. Virib z nezminimim djerelom svetla tipu dioda/diodi LED. U vobidku poškodovnenja djerela svetla, virib ne nadađete do remontu. Zaboroeno eksploatuvati virib bez, abo z poškodovnim zaximskim sklom. UVAĞ! Zaboroeno divitisia besposeredno na svetlovij prominj dióda/diódvy LED. Virib priznacenij dla eksploatuciji v pomirnomu klimati. Eksploatucija vobro ve v ustanovlenoi zasliniki zaboroena. Virib nerozbirij. Ne provoditi remontu samostijno. Konstrukcij vobro ne garantuje jođ stijkoski do nesprjatljivih umov navoklišnjomu sredovicija, napr. u zvežjaku z navnistvo rozmorozujućih zasobiv, soljanoj atmosferi; olij, mastiljni materijali, rozcinjivni. Ne dopuscati zatoplenja materio. Slid zaminitii pristrij novim u razj vjavlenia avarij. Pred peršim vorkoristanjem soljarnu lampu neobchidno vprovodje dekljkođu divje vstavitisia na besposeredno dijo sunjonomo voproimovovanja dla zarjadki akumulatoriv. Pomidajocni soljarnu lampu nazovni, potrebno zvernuti uvagu ne te, űob soljarna panel ne bila zakrita/zatienena/prikrita, stvorocni umovi maksimalnojo zarjadki akumulatoriv. űob proces zarjadki akumulatora vprovodje dnja provodiv optimajno, potrebno pridrjmovuvati soljarnu panelj i korpus pristrioju v čistoti. Čiđniko čistiti. Jaxo čerez dekjvik čas lampa perestane pracovati, možljivo, potrebno zaminitii akumulatori, jaki zaxodjaviti v nij. Potrebno vorkoristovuvati zaximni rukavici.

ЗАХИСТ НАВКОЛИШНЬОГО СЕРЕДОВИЩА *

Рекомендується розділяти відходи. Це позначена вказує на необхідність розділяти використане електричне та електронне обладнання. Вироби з таким позначенням заборонено викидати до звичайного сміття з іншими відходами під загрозою штрафу. Такі вироби можуть спричинити шкоду навколишньому середовищу і здоров'ю людини, ці вироби потребують спеціальної форми переробки / регенерації / знешкодження. Плікуйтеся по чистої у зовнішнє середовище. З використаними батареями і/або акумуляторами слід подивитися як і окремими відходами, і складати їх в окремі контейнери. Використані батареї чи акумулятор потрібно здавати у пункти збору/приймання використаних батареї і акумуляторів. Інформацію щодо пунктів збору/приймання можна отримати у місцевих органах влади, або продавця обладнання. Використане обладнання можна також повернути продавцеві у випадку придбання нового виробу, у кількості, що не перевищує нового обладнання цього ж виду. Вищенаведені положення діють на території Європейського Союзу. Для інших держав слід застосовувати законоположення, що діють у даній державі. Рекомендуємо звернутися до нашого дистриб'ютора на даній території.

ЗАУВАЖЕННЯ / ВКАЗІВКИ

Недотримання рекомендацій даної інструкції може спричинити, напр., пожежу, опіки, ураження електричним струмом, тілесні травми та завдати іншої матеріальної і нематеріальної шкоди.

RU

ПРЕДНАЗНАЧЕНИЕ / ПРИМЕНЕНИЕ

Изделие предназначено для применения в домашнем хозяйстве и для общего употребления.

УСТАНОВКА

Технические изменения засекречены. Прежде, чем приступит к установке, следует ознакомиться с инструкцией. Изделие должно замонтировать лицо с соответствующими правами. Всецкие действия следует проводить при выключенном питании. Следует соблюдать особую осторожность. Схема монтажа: смотреть иллюстрацию. Перед первым употреблением изделия следует проверить механическое крепление и электрическое соединение. Изделие требует подготовки к действию.

ФУНКЦИОНАЛЬНАЯ ХАРАКТЕРИСТИКА

Лампа оснащена встроенными солнечными панелями. Светильник включается автоматически после наступления темноты.
СОВЕТЫ ПО ЭКСПЛУАТАЦИИ / КОНСЕРВАЦИЯ
Чистить исключительно деликатными и сухими тканями. Не применять химических чистящих средств. Не закрывать изделие. Обеспечить свободный доступ воздуха. Замена батарее: смотреть иллюстрацию. Не применять изделие в местах с невыгодными условиями окружения, напр. пыль, вода, влажность, вибрации и т.д. Изделие с несменяемым источником света типа диода LED. В случае повреждения источника света, изделие не поддается починке. Недопустимо использование прибора без или с поврежденным защитным стеклом. ВНИМАНИЕ! Не всматриваться в световые лучи диода LED. Изделие предназначено для употребления в умеренном климате. Использование ротора без вмонтированного прикрытия запрещено. Изделие неразборное. Не подходит для самостоятельных починок. Конструкция изделия не гарантирует устойчивости к особым условиям окружающей среды, напр. в связи с присутствием отмораживающих средств, соляной атмосферы; масла, смазочных материалов, растворителей. Не допускать затопления устройства. Следует заменить устройство новым в случае обнаружения аварии. Перед первым использованием солнечная лампы должна в течение нескольких дней находиться под воздействием прямого солнечного света, чтобы зарядить аккумулятор. Размещая солнечную лампу снаружи, следует обратить внимание на то, чтобы солнечная панель небыла прикрыта/загорожена затенена, позволяя оптимально зарядить аккумуляторы. Для оптимальной зарядки аккумулятора в течение дня следует поддерживать чистоту солнечной панели и корпуса устройства. Периодически очищать. Если, по прошествии некоторого времени, лампа перестает работать, возможно, что следует заменить ее аккумуляторы. Используйте защитные перчатки.

ЗАЩИТА ОКРУЖАЮЩЕЙ СРЕДЫ *
Рекомендуем сортировать отбросов. Данное обозначение указывает на необходимость электронного сбора использованных электрических и электронных приборов домашнего обихода. Размеченные таким образом изделия нельзя выкидывать с обычнымвным мусором, за что грозит штраф. Данные изделия могут быть опасны для окружающей среды и для здоровья людей, они требуют специальной формы переработки / восстановления / рециклинга / обезвреживания. Заботьтесь о чистоте и окружающей среде. Использованные батареи и/или аккумуляторы следует трактовать как отдельный мусор и помещать в индивидуальные контейнеры. Использованные батареи или аккумуляторы следует отдавать в пункт сбора/приема и утилизации использованной батареей и аккумуляторов. Информацию на тему пунктов сбора/приема распространяют локальные власти или продавцы оборудования данного типа. Использование оборудования можно также отдать продавцу, если новое изделие куплено в числе не больше, чем новое оборудование того же вида. Выше перечисленные правила касаются территории Европейского Союза. В случае других государств, следует придерживаться прав, действующих в данном государстве. Рекомендуем контакт с дистрибутором нашего изделия на данной территории.

ПРИМЕЧАНИЯ / УКАЗАНИЯ
Несоблюдение данной инструкции может привести, например, к пожарам, ожогам, поражению электрическим током, а также к другим материальным и нематериальным убыткам.

ОБЩАЯ ИНФОРМАЦИЯ ПО ТЕХНИКЕ БЕЗОПАСНОСТИ
- Этим устройством могут пользоваться дети старше 8 лет, а также лица со сниженными физическими, сенсорными или ментальными возможностями или с недостаточным опытом и знаниями при условии присмотра за ними или инструктаж относительно безопасного использования устройства и понимания возможной опасности.


Дети не должны играть с этим устройством. Дети не должны выполнять очистку и обслуживание устройств без присмотра.

- Откройте упаковку и убедитесь, что продукт не поврежден. В противном случае не используйте продукт и свяжитесь со своим поставщиком.
ГАРАНТИЙНЫЕ ОБЯЗАТЕЛЬСТВА:
Гарантийный срок эксплуатации 24 месяцев с даты продажи при соблюдении потребителем условий эксплуатации.

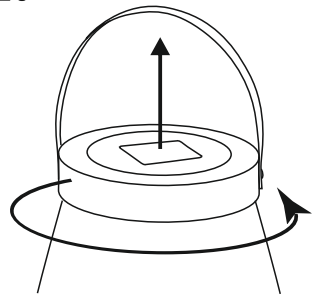
ДАТА ИЗГОТОВЛЕНИЯ УКАЗАНА НА МАРКИРОВКЕ ИЗДЕЛИЯ

PRC
PRIMER
lot/seria:SE1612SP-5
год
месяц

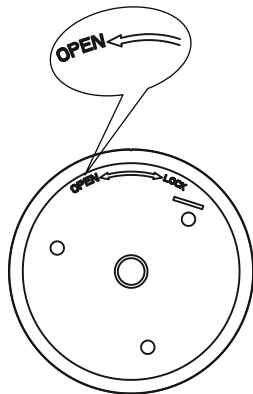
EAC
CE
RoHS compliance



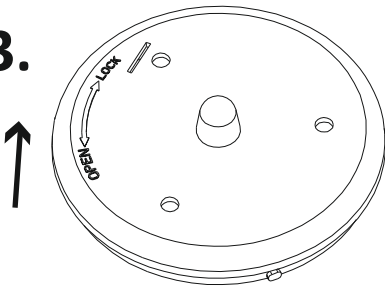
1.



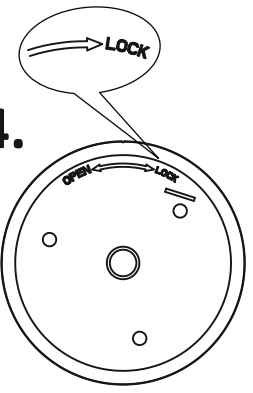
2.



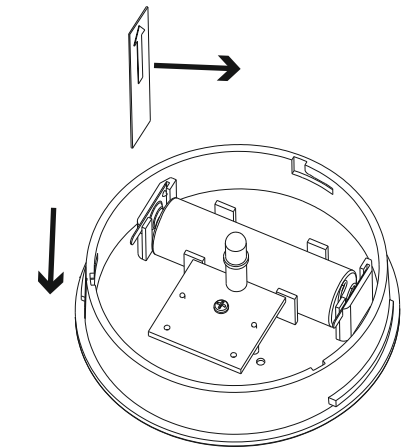
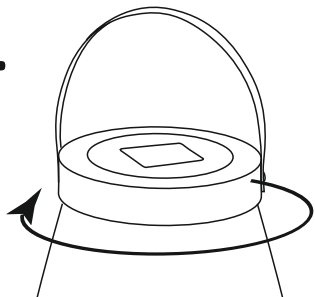
3.



4.



5.



ventola. Prodotto non smontabile. Fare attenzione che il prodotto non cada e non si capovolga. La costruzione del prodotto non garantisce resistenza alle condizioni particolari dell'ambiente es. Per la presenza dei mezzi di sbrinatorio, atmosfera salina; oli, lubrificanti, solventi. Non consentire l'allagamento del dispositivo. In caso di guasti, sostituire il dispositivo con uno nuovo. Prima della prima accensione, la lampada deve essere esposta per qualche giorno all'azione diretta dei raggi solari per caricare gli accumulatori. Posizionando la lampada solare all'esterno, occorre far attenzione affinché il pannello solare non sia coperto/velato/ombtrato, permettendo il caricamento ottimale degli accumulatori. Per garantire il caricamento ottimale delle batterie, occorre tenere il pannello solare e la struttura pulite. Pulire periodicamente. Se dopo un po' di tempo la lampada smetterà di funzionare, è probabile che occorra sostituire gli accumulatori. Indossare i guanti di protezione.

PROTEZIONE AMBIENTALE *

Si consiglia la differenziazione degli imballaggi da smaltire. Questa etichetta indica la necessità di raccolta differenziata dei rifiuti di apparecchiature elettriche ed elettroniche. I prodotti con questa etichetta, a pena di ammenda, non possono essere smaltiti nella spazzatura ordinaria insieme ad altri rifiuti. Questi prodotti possono essere dannosi per l'ambiente e la salute umana, e richiedono particolari forme di trattamento / recupero / riciclaggio / neutralizzazione. Prenditi cura della pulizia e dell'ambiente. Le batterie e/o gli accumulatori usurati devono essere trattati come rifiuti differenziati e collocati negli appositi contenitori. Le batterie o gli accumulatori usurati devono essere smaltiti nel punto di raccolta/ritiro di batterie e accumulatori usurati. Informazioni sui punti di raccolta/ritiro, sono disponibili presso le autorità locali o i rivenditori di tali attrezzature. Le attrezzature usate possono anche essere rese al rivenditore, in caso di acquisto di un nuovo prodotto, in quanto non maggiore dei nuovi prodotti dello stesso genere acquistati. Le regole di cui sopra si applicano nell'area dell'Unione Europea. Nel caso di altri paesi, è necessario utilizzare le norme giuridiche in vigore in quella nazione. Si consiglia di contattare il distributore del prodotto nella zona interessata.

AVVERTENZE / SUGGERIMENTI

Non attendersi alle raccomandazioni di queste istruzioni si possono provocare, ad esempio, incendi, scottature, scosse elettriche, lesioni fisiche e altri danni materiali e immateriali.

LT

PASKIRTIS / TAIKYMAS

Gaminys skirtas naudoti namų ūkiuose ir bendriems vartotojų tikslams.

MONTAVIMAS

Draudžiama daryti techninius pakeitimus. Prieš pradėdant montuoti susipažink su instrukcija. Montavimą turi atlikti asmuo turintis atitinkamus įgalinimus. Visi darbai turi būti atliekami atjungus maitinimą. Būtinias ypatingas atsargumas. Montavimo schema: žiūrėti iliustracijas. Prieš pirmą panaudojimą reikia įsitikinti, kad gaminys yra taisyklingai mechaniškai sumontuotas ir tinkamu būdu elektriškai sujungtas. Gaminį reikia paruošti veikimui.

FUNKCIONALUMO BRUOŽAI

Lampa turi įrengtus saulės energiją surenkantys skydelius. Šviestuvai įsijungia automatiškai po sūtemos.

EKSPLOATAVIMO REKOMENDACIJOS / KONSERVAVIMAS

Valyti tik švelniais ir sausais audiniais. Nevartoti cheminių valymo priemonių. Neuždengti gaminio apdangalais. Užtikrinti laisvą oro pritekėjimą. Baterijų keitimas: žiūrėti iliustracijas. Gaminio nevertoti vietoje kur yra nepalankios aplinkos sąlygos pvz. dulksės, vanduo, drėgmė, vibracijos ir pan. Gaminys su nomainuojamu šviesos šaltiniu, gaminį reikia atiduoti remontui. Uždrausta naudoti gaminį be apsauginio stiklo arba jam suplyšus. DĖMESIO! Negalima įsižiūrėti LED diodo/diodų šviesos pluoštą. Gaminys skirtas naudoti vidutiniame klimato. Uždrausta naudoti gaminį be įrengto apdangalo. Hermetiškas gaminys. Negalima daryti remontų savarankiškai. Gaminio konstrukcija neužtikrina atsparumo specialioms aplinkos sąlygoms, pvz. dėl šildomųjų priemonių, sūrios aplinkos; alyvos, tepalų, tirpiklių. Nepriešite prie prietaiso užpylimo. Reikia pakeisti prietaisą su nauju sugedimo atveju. Prieš pirmą paleidimą saulės energija maitinama lampa per keletą dienų turi būti veikiami tiesioginiai saulės spinduliai, kad įkrauti akumulatorius. Įtaisydami saulės energija maitinama lampą lauke būtina atkreipti dėmesį, kad saulės energiją surenkantys skydeliai nebūtų uždenkti/pridenkti/šešėlyje, suteikiant galimybę optimaliai įkrauti akumulatorius. Kad

dienos metu akumuliatorių įkrovimo procesas vyktų optimaliai, būtina išlaikyti saulės energiją surenkantį skydelio ir įrenginio korpuso švarą. Valyti periodiškai. Jei, po tam tikro laiko, lampa nustoja veikti, gali būti, kad reikia pakeisti joje esančius akumulatorius. Būtina mūvėti tinkamas pirštines.

APLINKOSAUGA *

Rekomenduojame sunaudotų pakuočių atliekų segregavimą.

Šis ženklimas nurodo, kad sudėvėti elektriniai ir elektroniniai įrenginiai privalo būti selektyviai surenkami. Taip paženklintų gaminių negalima išmesti į komunalinių atliekų savartyną kartu su kitomis šiukšlėmis - už tai gresia pinigine bauda. Tokie gaminiai gali būti kenksmingi kaip aplinkai, taip ir žmonų sveikatai, jiems turi būti taikomos specialios žaliavų perdirbimo priemonės siekiant užtikrinti tų atliekų utilizavimą, nukenksminimą, antrinį panaudojimą. Rūpinkites švarumui ir aplinka. Sudėvėtos baterijos ir/arba akumulatoriai privalo būti laikyti atskiromis atliekomis ir įdėti į individualų konteinerį. Sudėvėtos baterijos ir akumulatoriai privalo būti perduoti sudėvėtų baterijų ir akumuliatorių surinkėjui/priėmėjui. Informacijos dėl surinkėjų/priėmėjų perduoda vietos valdžios arba šio tipo įrenginio pardavėjai. Sudėvėtas įrenginys taip pat gali būti perduotas pardavėjui, nupirkus naują gaminį, kiekviu kuris neperžengia šio tipo nupirkto įrenginio kiekį. Anksčiau minėtos taisyklės liečia Europos Sąjungos teritoriją. Kitose šalyse reikia laikyti teisinius reguliavimus, kurie galioja šioje šalyje. Rekomenduojame susisiekti su mūsų tiekėju, atitinkamoje teritorijoje.

PASTABOS / NURODYMAI

Nesilaikymas šios instrukcijos nurodymų gali sukelti pvz. gaisrą, nuplykimus, elektros smūgį, fizinis pažeidimus bei kitokias materialias ir nematerialias žalias.

LV

IZMANTOJUMS / LIETOŠANA

Izstrādājums ir paredzēts lietošanai mājāsaiņniecībā un vispārējam izmantojumam.

MONTĀŽA

Aizliegts veikt tehniskas izmaiņas. Pirms montāžas iepazīties ar instrukciju. Montāžā jāveic personai kam ir piemērotas kvalifikācijas. Bateriju nomainā: skatīties ilustrācijas. Nelietojiet izstrādājumu vietā kur ir nelabvēlīgi ārējās vides apstākļi piem. putekļi. ūdens. mitrums. vibrācijas un līdz. Izstrādājums ar nomaināmo gaismas avotu tips diode/diodes LED. Gadījumā, kad gaismas avotiem ir bojājumi. Izstrādājums jāremontē. Nedrīkst lietot izstrādājumu ja drošības stiklam ir spraugas. UZMANĪBU! Nedrīkst skatīties uz diodes/diodu LED gaismas straumi. Izstrādājums ir paredzēts lietošanai mērenā klimatā. Nedrīkst lietot izstrādājumu bez samontēta apvalka. Hermētiskais izstrādājums. Nedrīkst veikt remontus pēc paša ierosmes. Izstrādājums jāuzstāda uz līdzenas un taisnas virsmas. Izstrādājuma konstrukcija nenodrošina izturību pret speciāliem apstākļiem, piem. atkausēšanas līdzekļu, sāļas vides dēļ; eļļas, smērvielas, šķīdinātājus. Nepieļaut, lai uz ierīci nokļūst ūdens. Avārijas gadījumā nomainīt ierīci. Pirms pirmās ieslēgšanas atstājiet solāro lampu dažas dienas saules gaismā, lai uzlādētu akumulatorus. Novietojot solāro lampu ārā, pārliecinieties, ka saules panelis nav nosēgts vai aizēnots, lai nodrošinātu optimālu akumulatoru uzlādēšanu. Lai nodrošinātu optimālu akumulatoru uzlādēšanu dienas laikā, saules panelim un ierīces korpusam jābūt tīriem. Cikliski tīrīt. Ja pēc kāda laika lampa pārstāj darboties, var būt nepieciešams nomainīt tajā esošos akumulatorus. Lietot aizsargcimdus.

FUNKCIONALĀSĪPAŠĪBAS

Lampa ir aprīkota ar iebūvētiem saules paneļiem. Gaismeklis ieslēdzas automātiski mīkkrēslī.

EKSPLUATĀCIJAS NORĀDĪJUMI / KONSERVĀCIJA

Tīrīt tikai ar delikātiem un sausiem audumiem. Nelietojiet ķīmiskus tīrīšanas līdzekļus. Neapklājiet izstrādājumu. Jānodrošina brīva pieeja gaisam. Bateriju nomainā: skatīties ilustrācijas. Nelietojiet izstrādājumu vietā kur ir nelabvēlīgi ārējās vides apstākļi piem. putekļi. ūdens. mitrums. vibrācijas un līdz. Izstrādājums ar nomaināmo gaismas avotu tips diode/diodes LED. Gadījumā, kad gaismas avotiem ir bojājumi. Izstrādājums jāremontē. Nedrīkst lietot izstrādājumu ja drošības stiklam ir spraugas. UZMANĪBU! Nedrīkst skatīties uz diodes/diodu LED gaismas straumi. Izstrādājums ir paredzēts lietošanai mērenā klimatā. Nedrīkst lietot izstrādājumu bez samontēta apvalka. Hermētiskais izstrādājums. Nedrīkst veikt remontus pēc paša ierosmes. Izstrādājums jāuzstāda uz līdzenas un taisnas virsmas. Izstrādājuma konstrukcija nenodrošina izturību pret speciāliem apstākļiem, piem. atkausēšanas līdzekļu, sāļas vides dēļ; eļļas, smērvielas, šķīdinātājus. Nepieļaut, lai uz ierīci nokļūst ūdens. Avārijas gadījumā nomainīt ierīci. Pirms pirmās ieslēgšanas atstājiet solāro lampu dažas dienas saules gaismā, lai uzlādētu akumulatorus. Novietojot solāro lampu ārā, pārliecinieties, ka saules panelis nav nosēgts vai aizēnots, lai nodrošinātu optimālu akumulatoru uzlādēšanu. Lai nodrošinātu optimālu akumulatoru uzlādēšanu dienas laikā, saules panelim un ierīces korpusam jābūt tīriem. Cikliski tīrīt. Ja pēc kāda laika lampa pārstāj darboties, var būt nepieciešams nomainīt tajā esošos akumulatorus. Lietot aizsargcimdus.

VIDES AIZSARDZĪBA *

Ieteicam šķirot iepakojumu atkritumos. Tas apzīmējums rāda ka ir vajadzība selektīvi vākt lietotas elektriskās un elektroniskās iekārtas. Tajā veidā apzīmēti izstrādājumi, neizpildes gadījumā paredzot naudas sodu, nedrīkst izmest kopā ar parastiem atkritumiem. Tādi izstrādājumi var būt kaitīgi videi un cilvēku veselībai, tie pieprasa speciāla tipa pārstrādāšanas / otrreizēja izmantošana / reciklēšana / neutralizēšana. Rūpējieties par tīrību un apkārtējo vidi. Lietotas baterijas un/vai

akumulatori jāskata kā atšķirīgi atkritumi un jāievieto individuālā konteinerā. Lietotas baterijas vai akumulatori jāatdod atbilstīgā lietotu bateriju un akumulatoru vākšanas/saņemšanas punktā. Informāciju par vākšanas/saņemšanas punktiem var iegūt no reģionālās valdības vai šī tipa iekārtas pārdevēja. Lietotu iekārtu var arī atdot pārdevējam, gadījumā kad tiek iepakirts jauns izstrādājums daudzumā, kas nepārsniedz tā paša tipa iepakirtas iekārtas daudzumu. Iepriekšminēti norādījumi attiecas uz Eiropas Savienības teritoriju. Citās valstīs jāievēro juridiskās noteikumi, kas ir spēkā attiecīgā valstī. Ieteicam sazināties ar mūsu izstrādājuma izplatītāju attiecīgajā reģionā.

PIEZĪMES / NORĀDĪJUMI

Šīs instrukcijas norādījumu neievērošana var novest līdz piem. ugunsgrēka radīšanai, apdegumiem, elektrošokam, fiziskiem ievainojumiem un citiem materiāliem vai nemateriāliem zaudējumiem.

NL

BESTEMMING / TOEPASSINGSGEBIED

Product bestemd voor gebruik in huishouding en ruimen van algemeen gebruik.

MONTAGE

Technische veranderingen gereserveerd. Voor montage lees instructie. Montage zou kwalificeerde persoon uitvoeren. Alle operaties doen bij losgekoppelde stroomaansluiting. Men moet bijzondere voorzichtigheid houden. Montagebeeld: kijk afbeelding. Voor eerste gebruik moet men mechanische montage en elektrische aansluiting controleren. Product moet voorbereid worden voor het gebruiken.

FUNCTIONAAL EIGENSCHAPPEN

De lamp is uitgerust met ingebouwde zonnepanelen. Het armatuur wordt automatisch ingeschakeld bij het donker worden.

GEBRUIKSAANWIJZING / KONSERVATIE

Schoonmaken alleen met delicate en droge stoffen. Niet gebruiken chemische schoonmaakmiddelen. Product niet verdedken. Zorgen voor vrije luchtcirculatie. Visseling van batterijen: kijk beeld. Product niet gebruiken waar niet goede omstandigheden zijn, bij voorbeeld: stof, water, vocht, vibraties, enz. Product met visselebare lichtbron type LED. In geval van schade van lichtbron, product eigent zich niet tot reparatie. Het is niet mogelijk gebruik van product met beschadigde beveiligingsglas. LET OP! Niet kijken in lichtstroom van LED lamp. Product goed te gebruiken in gematigde klimaat. Gebruiken ohne monteerd beschermind verboden. Product niet voor uitelkaar nemen. Niet voor zelfreparaties. Product moet staan op een rechte vlakke oppervlakte. Men moet opletten het product gaardeent geen weerstand tegen bepaalde omgevings omstandigheden, bijvoorbeeld van wegen de aanwezigheid van ontdooi middelen, zout milieu; oliën, aanveermiddelen, oplosmiddelen. Laat de overstroming van het apparaat niet toe. Plaats de solarlamp buiten en let erop dat het zonnepaneel niet wordt bedekt/afgeschermd/ beschaduw, zodat de accu's optimaal kunnen opladen. Om de accu's optimaal op te laden tijdens de dag, moeten het zonnepaneel en de ombouw van het apparaat rein worden gehouden. Cyclisch reinigen

Als de lamp na een bepaalde tijd stopt met werken, kan het zijn dat de accu's in de lamp moeten worden vervangen. Gebruik beschermende handschoenen.

MILIEUBESCHERMING *

Aanbevolene verpakking afvalscheiding. Dat symbool betekend selectieve versameling van gebruikte elektrische en elektronische goederen. Producten met zulke symbool onder dwang van boete kan je niet tot gewone afval goien. Zulke producten kunne schadelijk zijn voor het milieu en gezondheid van mensen. Ze hebben aparte form van verwerken /herstel / recycling / inactivite nodig. Houd schoonheid en beschermd het milieu. Verbruikte battereien moeten beschaut werden als aparte afval en moeten geplaatst zijn in aparte doos. Verbruikte battereien moeten teruggegeven worden aan verzamelpaats van verbruikte battereien. Informaties over verzamelpaatsen geven lokale administratie of verkopers van zulke producten. Verbruikte producten kunnen ook teruggegeven worden aan verkoper in geval van kopen van nieuwe producten, in niet grotere goeveelheid als nieuwgekochte product. Bovendien moet regels gelden op gebied van EU. In anderen landen moeten rechtelijke voorschriften geëist worden, die in dit land gelden. Neem contact met distributeur van onze product op dat gebied.

LET OP / BIJZONDERHEDEN

Zich niet houden aan regelingen van deze instructie kan